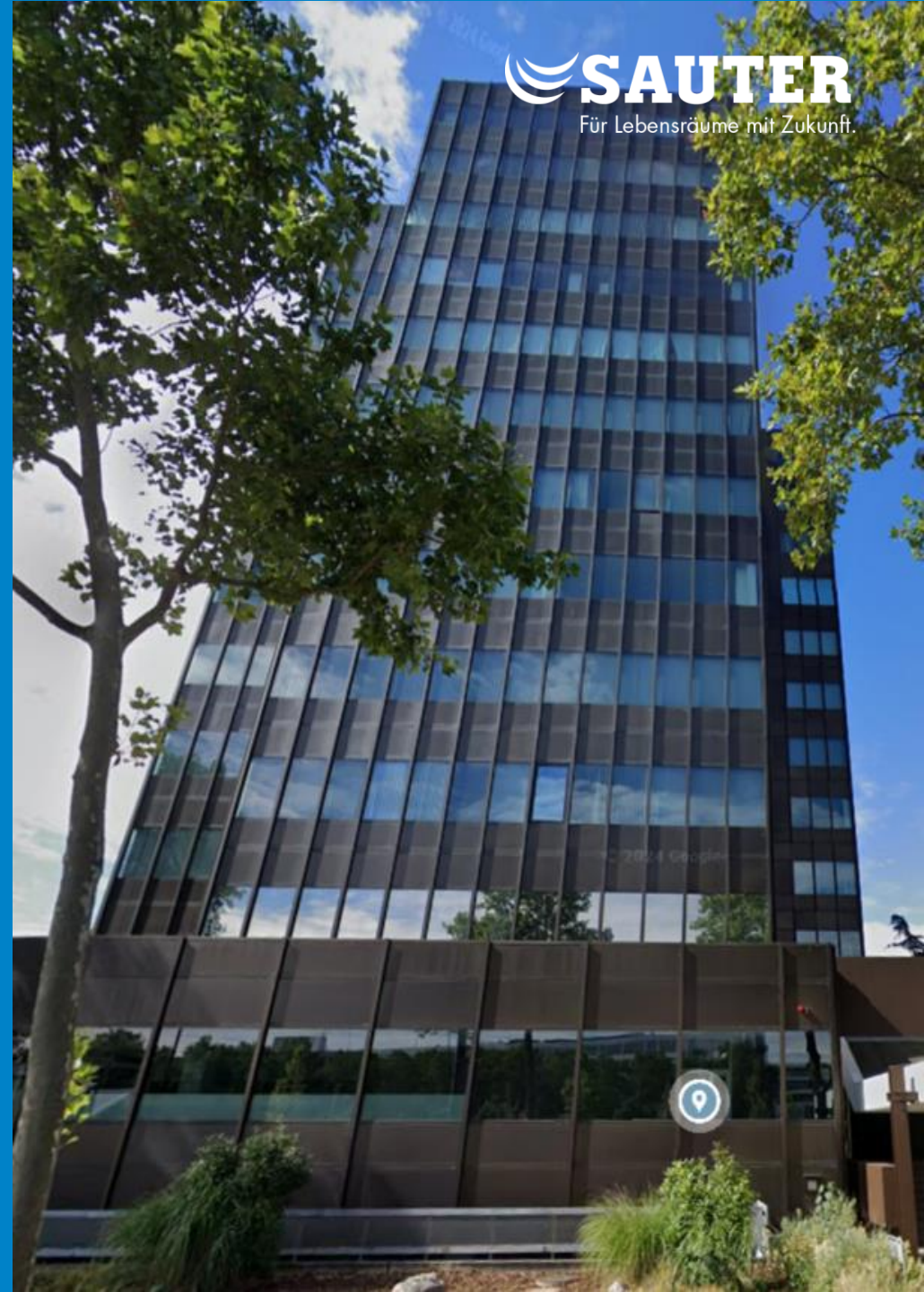


Projektvorstellung GDS12 Mannheim:
Revitalisierung alter Gebäudetechnik durch smarte
Gebäudeautomation

Carsten Knopf, Leiter Außenbüro Mannheim

SAUTER Deutschland

 **SAUTER**
Für Lebensräume mit Zukunft.



Die Ausgangsbasis

Welche Auswirkungen hatte die überholte Gebäudeautomation auf den Betrieb und die Energieeffizienz des Gebäudes?

- Schlechte Regelgüte durch fehlende Werte (defekte Sensorik und Aktorik)
- Hoher Energieverbrauch, da Regelwerte nicht mehr beeinflussbar waren
- Kein Support für alte Management- und Bedieneinrichtung (früher GLT)
- Teilweise Anlagen nicht mehr auf MBE (GLT) verfügbar/steuerbar
- Keine Möglichkeit einer bedarfsorientierten Regelung (z.B. gem GEG2024)

Von Pneumatik zu digitaler Technik

Rückbau der Pneumatik

Restbestände alter pneumatischer Regelung aus den 70er Jahren.

- Undichtigkeiten -> hoher Stromverbrauch
- Keine Störmeldungen der Verbraucher
- Schlechte Analysemöglichkeiten



Von Pneumatik zu digitaler Technik

Rückbau der Pneumatik

- ✓ Niedriger Stromverbrauch der Aktoren
- ✓ Digitale Rückmeldungen für Anlagenbetrieb
- ✓ Gute Analysemöglichkeiten



Überholte und fehlende Sensorik

Austausch und Erweiterung der Sensorik und Aktorik

Teilweise defekte Sensoren und Aktoren

- Keine belastbaren Werte für Anlagenbetrieb
- Schlechte Regelgüte = höherer Energieverbrauch und schlechter Komfort
- Keine Rückmeldung in Echtzeit im Fehlerfall
- Keine Rauchmelder für RLT-Anlagen (Einhaltung der M-LüAR nicht gegeben)
- Befeuchtungsregelung ohne Sicherheitsabschaltung / mehr Befeuchtung als durch Zuluft physikalisch aufnehmbar



Überholte und fehlende Sensorik

Austausch und Erweiterung der Sensorik und Aktorik

- ✓ Mehr Messwerte (Daten) für bessere Analysemöglichkeiten
- ✓ Nachrüstung von Rauchmeldern in RLT-Anlagen
- ✓ Sicherer Anlagenbetrieb möglich (kein "Blindflug" mehr)



Modernisierung der Kälteversorgung

Austausch alter Pumpen

- Pumpen nicht regelbar
- Druckschläge auf Leitungen bei bestimmten Anlagenverhältnissen
- Kein effizienter, geregelter Betrieb möglich



Modernisierung der Kälteversorgung

Austausch alter Pumpen

- ✓ Sauberes Regelverhalten
- ✓ Hydraulische Probleme durch Pumpen konnten behoben werden
- ✓ Mehr Daten aus neuen Pumpen verfügbar, dadurch bessere Möglichkeiten für Analysen und Störmanagement



Austausch überholter Schaltanlagen

Austausch überholter Schaltschränke sowie Automationsstationen

- Fehlende Dokumentation
- Unübersichtlichkeit erschwerte Fehlerbeseitigungen
- Defekte Schaltschrankkomponenten
- Kein Support durch Dienstleister für alte Regelung
- Schlechte Anlagenverfügbarkeit
- Teilweise keine Bedienmöglichkeit



Austausch überholter Schaltanlagen

Austausch überholter Schaltschränke sowie Automationsstationen

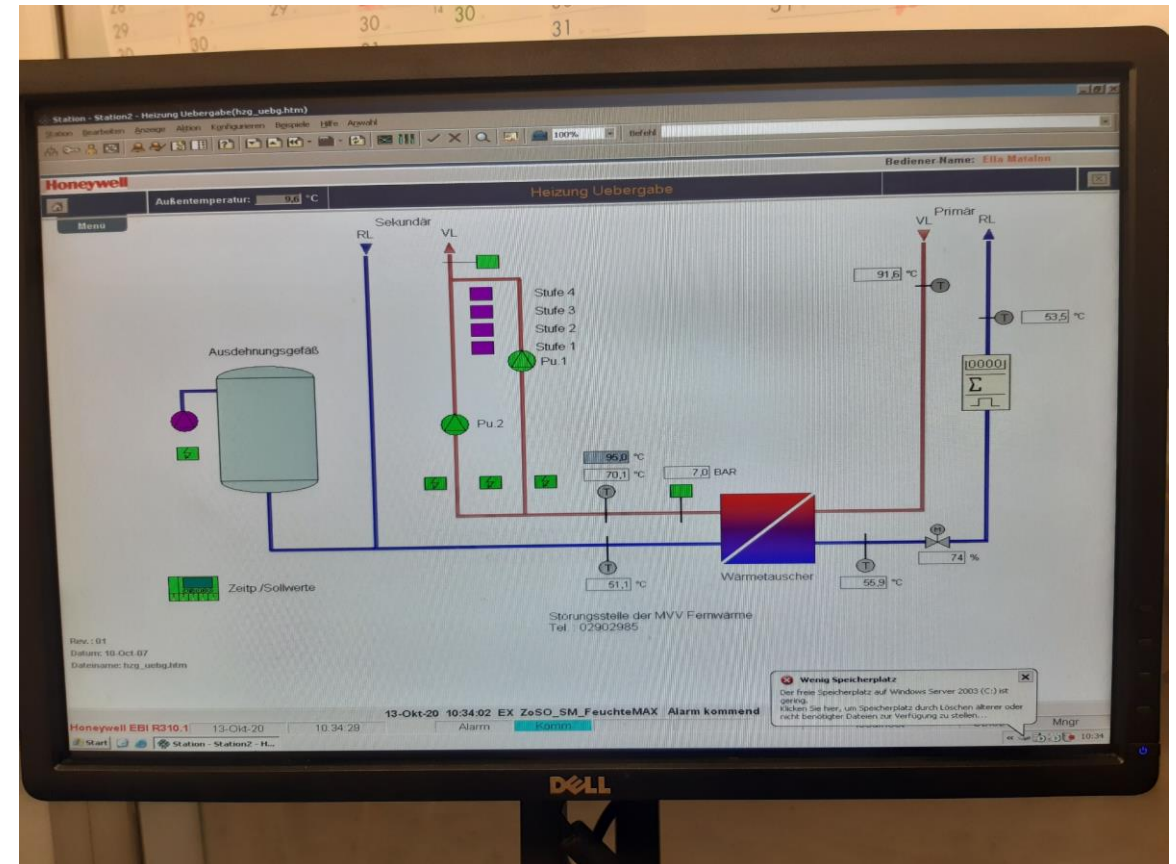
- ✓ Schnelle Störungsbeseitigung durch intuitive Technik
- ✓ Regelungstechnik auf dem Stand der Technik
- ✓ Hohe Anlagenverfügbarkeit
- ✓ Durchgängige Bedienmöglichkeit bis zur MBE



Die Leittechnik (MBE)

Wie sollten die Anlagen überwacht werden?

- Keine Erweiterbarkeit mehr gegeben
- Kein Support durch Dienstleister mehr
- Neue Anlagen nicht aufschaltbar durch proprietäre Kommunikation (kein BACnet)
- Einige Anlagenteile nicht auf MBE aufgeschaltet



Die MBE

Wie sieht das neue Herzstück der Anlagen aus?

The screenshot displays the SAUTER Vision Center software interface. The top navigation bar includes 'Gebäude' and 'Einstellungen'. The left sidebar shows a tree view with 'Lüftung' expanded to 'BSK'. The main area is titled 'Lüftung / BSK' and shows a grid of 11 blue buttons representing different BSK components: BSK Untergeschoss, BSK Erdgeschoss, BSK 1.Obergeschoss, BSK 2.Obergeschoss, BSK 3.Obergeschoss, BSK 4.Obergeschoss, BSK 5.Obergeschoss, BSK 6.Obergeschoss, BSK 7.Obergeschoss, BSK 8.Obergeschoss, BSK 9.Obergeschoss, BSK 10.Obergeschoss, BSK 11.Obergeschoss, BSK Dachgeschoss, and BSK Ecos-Überwachung. The bottom status bar shows 'AT: 13,4 °C' and 'AF: 45%rH'. The date and time '12.09.2024 / 10:43:22' are displayed in the bottom right corner.

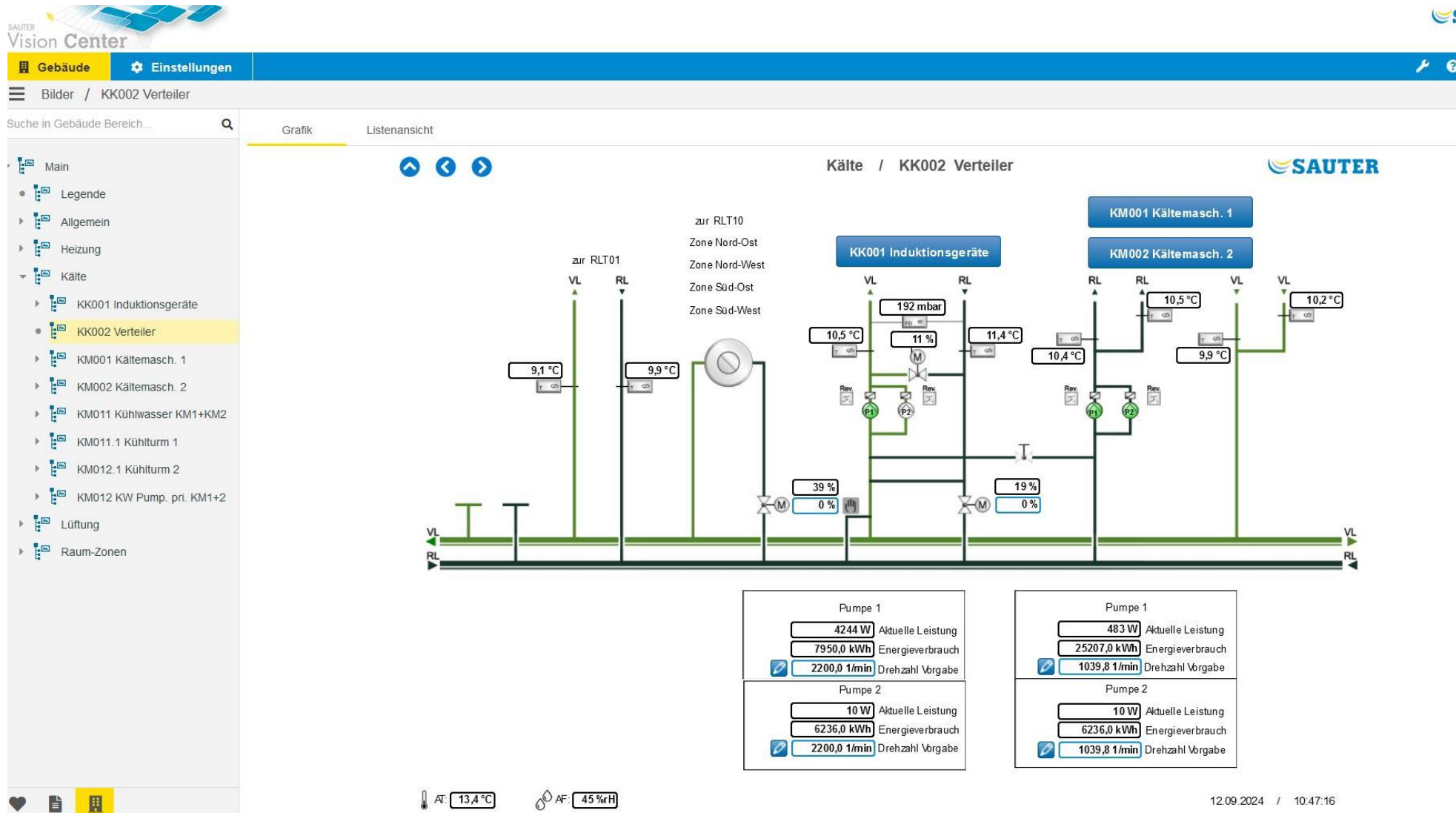
Die MBE

Übersichtliche Visualisierung der BSK im Grundriss

The screenshot displays the SAUTER Vision Center interface. On the left, a navigation tree lists various building areas, with 'BSK 1. Obergeschoss' selected. The main area shows a floor plan of the BSK 1. Obergeschoss with 14 numbered BSK units (01-14) highlighted in green. Each unit is connected to a central system via lines labeled 'AB-BSK' (Absaugung) and 'ZU-BSK' (Zufuhr). The units are arranged in a grid-like pattern. At the bottom of the interface, there are status indicators for air temperature (AT: 13,4 °C) and air humidity (AF: 45 %rH). The date and time '12.09.2024 / 10:45:13' are shown in the bottom right corner.

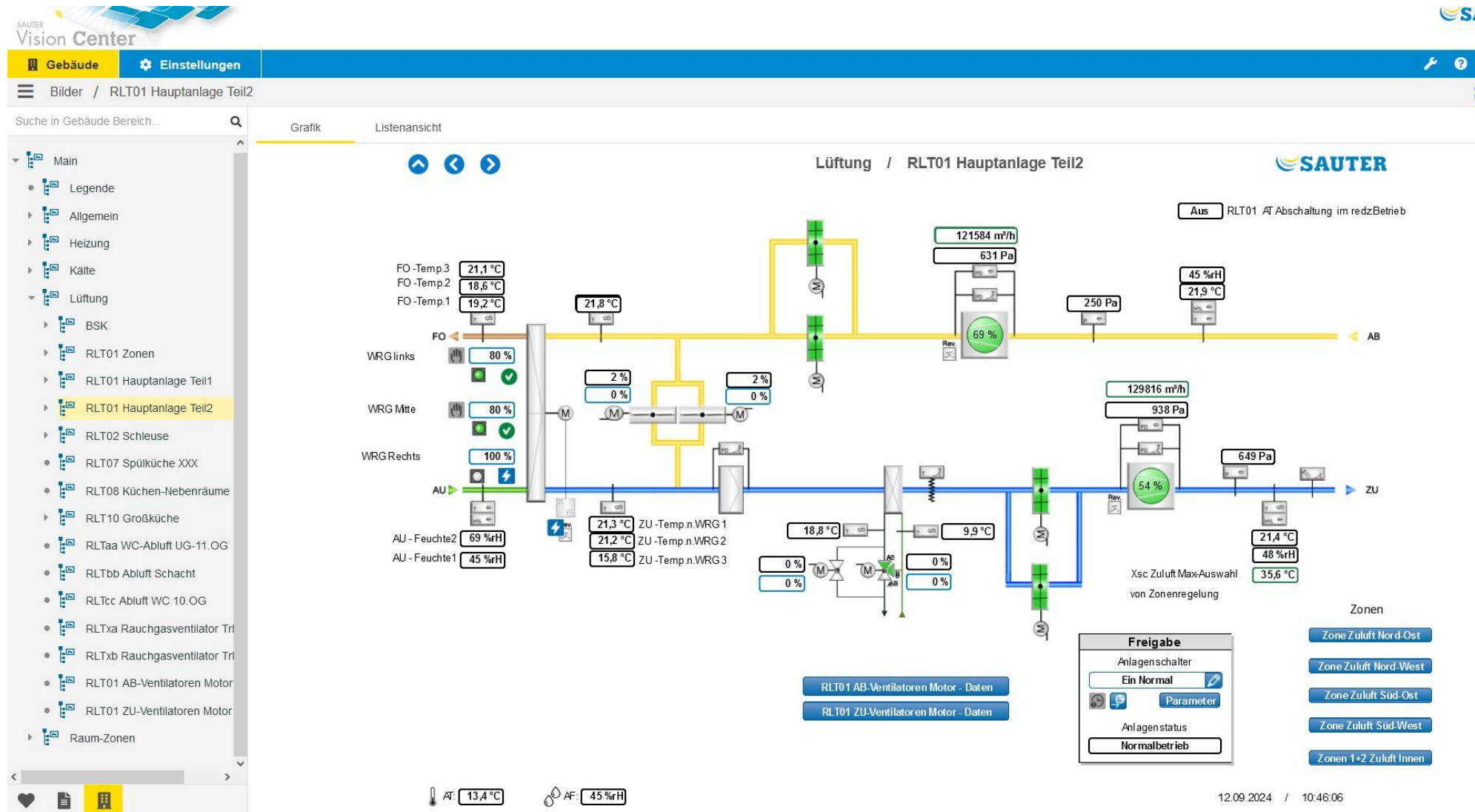
Die MBE

Visualisierung der Kälteverteilung



Die MBE

Visualisierung der RLT-Anlagen



Die MBE

Visualisierung der Zonenregelung

SAUTER Vision Center

Gebäude | Einstellungen

Bilder / Zonenregelung 2.OG

Suche in Gebäude Bereich...

- Allgemein
- Heizung
- Kälte
- Lüftung
- Raum-Zonen
 - Zonen Buttons Überwachung
 - Zonen EG
 - Zonenregelung EG
 - Zonen 1.OG
 - Zonenregelung 1.OG
 - Zonen 2.OG
 - Zonenregelung 2.OG**
 - Zonen 3.OG
 - Zonenregelung 3.OG
 - Zonen 4.OG
 - Zonenregelung 4.OG
 - Zonen 5.OG
 - Zonenregelung 5.OG
 - Zonen 6.OG
 - Zonenregelung 6.OG
 - Zonen 7.OG
 - Zonenregelung 7.OG
 - Zonen 8.OG

Raum-Zonen / Zonenregelung 2.OG

70 %

70 %

Button 1

- 24,0 °C Raumsollwert Belegt
- 19,0 °C Raumsollwert Standby

Freigabe Regelung

Anlagenschalter

Belegt

AT: 13,4 °C

AF: 45 %rH

12.09.2024 / 10:49:48

Die MBE

Visualisierung der Zonenregelung

The screenshot displays the SAUTER Vision Center software interface for zone control. The left sidebar lists various zones and room temperatures, with 'Zonenregelung 5.OG' selected. The main area shows a schematic of two room zones with heating/cooling lines and control valves. A yellow oval highlights the control valves and their associated 0% status indicators. A callout box for 'Freigabe Regelung' (Release Control) shows the 'Anlagenschalter' (Plant Switch) set to 'Aus kühlenschutz' (Off cooling protection). Another callout box for 'Button 1' shows room setpoint options: '22,0 °C Raumsollwert Belegt' (Room setpoint occupied) and '19,0 °C Raumsollwert Standby' (Room setpoint standby). At the bottom, a green oval highlights the current air temperature (AT: 13,4 °C) and air flow rate (AF: 45 %rH). The date and time '12.09.2024 / 10:50:39' are shown in the bottom right corner.

Die MBE

Remote Management (Fernzugriff)

- ✓ Schnellere Reaktionszeiten im Fehlerfall
- ✓ Jederzeit Zugriff auf Spezialisten
- ✓ Optimal vorbereitete Techniker für den Einsatz vor Ort
- ✓ Präventive Services z.B. Systemkontrollen, Firmware-Updates
- ✓ Softwareerweiterungen
- ✓ Kontinuierliche Verfügbarkeit der Anlagen
- ✓ Technische Voraussetzung für SAUTER Digital Services Dienstleistungen wie
 - Remote Support
 - Remote Überwachung
 - Remote Betrieb etc.



Nutzergruppen

Gateway Hardware

Digital Services

Admin

Engineer

VPN User

User

SAUTER Cloud

Abonnement

Abonnement

Gottlieb-Daimler-Str. 12

Vielen Dank für Ihre Aufmerksamkeit!

Sprechen Sie mit uns über Ihr Gebäude.